

## Artikel Nr.: 730268

Bodeneinbauleuchte, Smart S I WW, Silber, 220-240V AC/50-60Hz, 2,40 W, Warmweiß



### Technische Daten

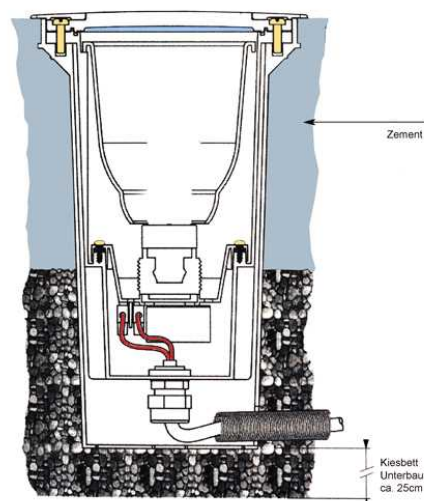
#### Charakteristik

Material	Aluminium Druckguss
Farbe	Silber
Optik	
im Lieferumfang	Einbaugehäuse



#### Elektrische Daten

Leistung / Leistungsaufnahme	2,40 W / 4,00 W
Eingangsspannung	220-240V AC/50-60Hz
Eingangsstrom	
Fassung / Sockel	
Anzahl Sockel	
Netzgerät	inkl. LED-Netzgerät
Anschlussmöglichkeit	Anschlussbox
Schutzklasse I, II, III	I



#### Lichttechnische Eigenschaften

Leuchtmittel	LED-Modul fest
Lichtfarbe	Warmweiß
Farbtemperatur	3000 K
Lichtstrom	10 lm
Abstrahlwinkel	60°
LED Typ	SMD
LED Anzahl	6
Strahlungsverteilung	583 nm



## Artikel Nr.: 730268

Bodeneinbauleuchte, Smart S I WW, Silber, 220-240V AC/50-60Hz, 2,40 W, Warmweiß



### Lichtrichtung

Dreh- und Schwenkbereich	feststehend
Neigungswinkel	0°
Abstrahlverhalten	
Reflektor / Linse	symmetrisch

### Abmessungen und Gewicht

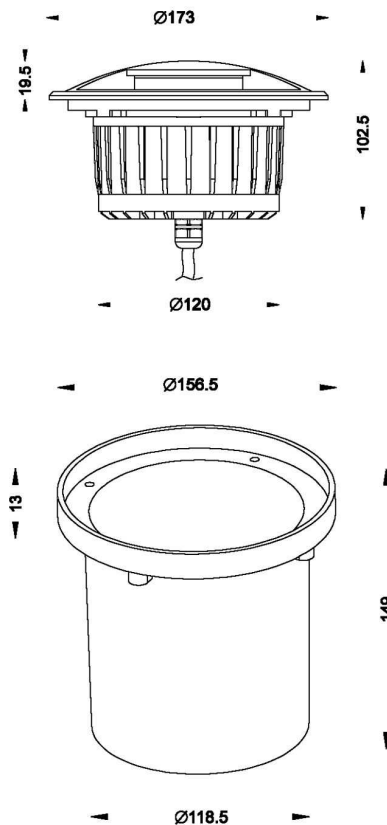
Länge	
Breite	
Höhe	102,5 mm
Durchmesser	173 mm
Einbautiefe	149 mm
Gewicht	2373 g
Tragfähigkeit	2000 kg

### Ausschnittsmaß

Länge	
Breite	
Durchmesser	156,5 mm

### Einbautopf

Material	Kunststoff
Länge	
Breite	
Höhe	149 mm
Durchmesser	156,5 mm





## Artikel Nr.: 730268

Bodeneinbauleuchte, Smart S I WW, Silber, 220-240V AC/50-60Hz, 2,40 W, Warmweiß



### Grenzwerte

Die Überschreitung der Grenzwerte und Betriebsspannung führt zu einer starken Verkürzung der Lebensdauer sowie Zerstörung der LED Module.

Betriebstemperatur	-20°C - +40°C
Lagertemperatur	-10°C - +60°C
Vorgesehene Anwendung	befahrbar - 20 kN
IP - Schutzart	IP 67

### Allgemeine Eigenschaften

#### Umwelteigenschaften

Energieeffizienzklasse	C
Energieverbrauch	4 kWh/1000h

#### Lebensdauer

Lebensdauer	25000 h
Lichtstrom Ende Lebensdauer	0,70
Schaltzyklen	100000

IP 67	Geschützt gegen das Eindringen von Staub. (Staubdicht) Geschützt gegen zeitweiliges Untertauchen.
	Leuchte der Schutzklasse I bei der der Schutz gegen elektrischen Schlag nicht allein auf der Basisisolierung beruht, sondern die eine zusätzliche Sicherheitsvorkehrung derart enthält, dass berührbare leitfähige Teile mit Mitteln zum Anschluss an den Schutzleiter der festen Installation ausgerüstet sind, so dass im Fehlerfall der Basisisolierung berührbare leitfähige Teile nicht aktiv werden können.
	Aufgrund des komplexen Herstellungsprozesses von LED stellen die angegebenen Werte nur rein statistische Größen dar und müssen nicht zwingend den tatsächlichen Parametern jedes einzelnen LED-Moduls entsprechen, sondern können von den typischen Werten abweichen.
	Die Lichtquelle dieser Leuchte darf nur vom Hersteller oder einem von ihm beauftragten Servicetechniker oder einer vergleichbar qualifizierten Person ersetzt werden

## Article no.: 730268

Built in ground lamp, Smart S I WW, silver, 220-240V AC/50-60Hz, 2,40 W, warmwhite



### Technical Data

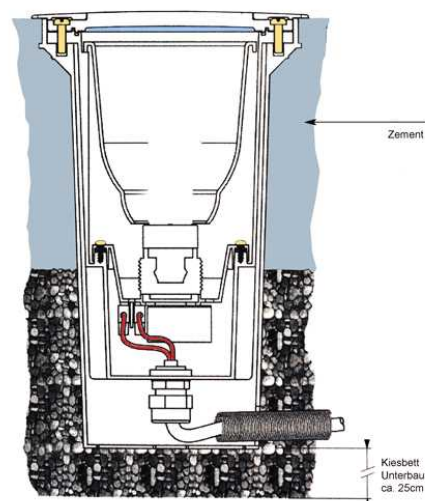
#### General Characteristics

Material	aluminum die casting
Colour	silver
Optics	
included in delivery	installation housing



#### Electrical Characteristics

Power / power consumption	2,40 W / 4,00 W
Input voltage	220-240V AC/50-60Hz
Input current	
Base (standard designation)	
Number of bases	
Power supply unit	incl. LED-power supply unit
Connection possibility	Connection box
Protection class I, II, III	I



#### Light Technical Data

Bulb	LED-module fixed
Colour Designation	warmwhite
Colour temperature	3000 K
Luminous flux	10 lm
Beam angle	60°
LED type	SMD
LED quantity	6
Spectral power distribution	583 nm

## Article no.: 730268

Built in ground lamp, Smart S I WW, silver, 220-240V AC/50-60Hz, 2,40 W, warmwhite



### Light Direction

Rotating and tilting range	fixed
Angle of inclination	0°
Radiation direction	
Reflector / lense	symmetrisch

### Dimensions & Weight

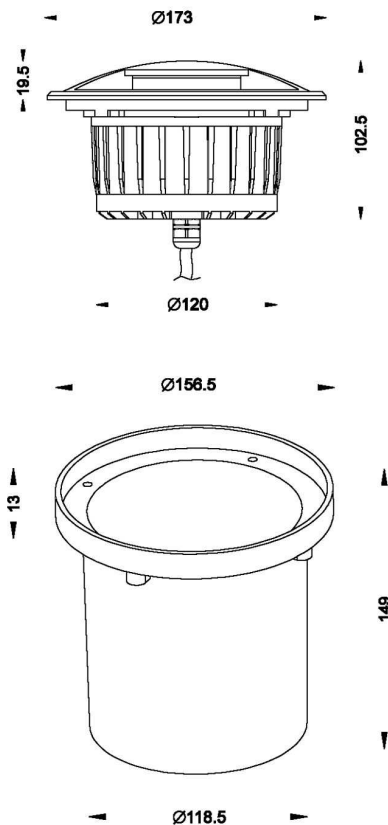
Length	
Width	
Height	102,5 mm
Diameter	173 mm
Mounting Depth	149 mm
Product Weight	2373 g
Bearing capacity	2000 kg

### Cut-out dimensions

Length	
Width	
Diameter	156,5 mm

### Mounting Bowl

Material	plastic
Length	
Width	
Height	149 mm
Diameter	156,5 mm





**Article no.: 730268**

Built in ground lamp, Smart S I WW, silver, 220-240V AC/50-60Hz, 2,40 W, warmwhite



**Absolute maximum ratings**

The LED will get damaged and the lifetime will decrease when you overrun absolute maximum ratings.

Working temperature	-20°C - +40°C
Storage temperature	-10°C - +60°C
foreseen application	drivable - 20 kN
IP - Code	IP 67

**General product data**

**Environmental Characteristics**

Energy label	C
Energy consumption	4 kWh/1000h

**Lifespan**

Lamp life time	25000 h
Luminous flux (end of lifetime)	0,70
Number of switching cycles	100000

<b>IP 67</b>	Protection against penetration of dust. (complete dust protection) Protection against temporary immersion.
	Lightings of Protection Class I in which the protection against electric shock is not based solely on isolation, but an additional safety measure contains such a way that accessible conductive parts are equipped with means for connection to the protective conductor of the fixed installation, so that in case of failure of the basic insulation exposed conductive parts cannot be active.
	Because of the complex manufacturing process of the LED the above shown data are just a statistical size, which is not forced to be the realistic data of every LED.
	The light source of this luminaire may only be replaced by the manufacturer or by a service technician appointed by him or by a comparable qualified person