

Artikel Nr.: 730244

Bodeneinbauleuchte, Easy Square II RGB, Silber-grau, 24V DC, 3,50 W, RGB



Technische Daten

Charakteristik

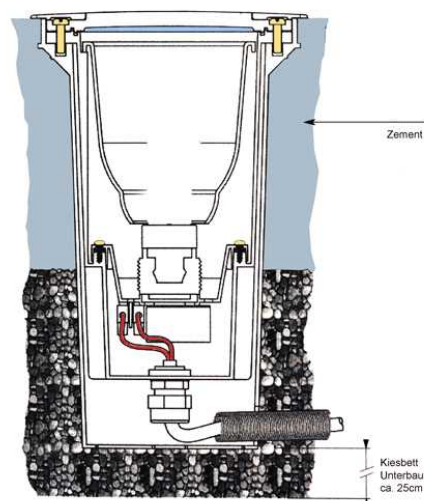
Material	Edelstahl
Farbe	Silber-grau
Optik	
im Lieferumfang	Einbaugehäuse 0,5 m Anschlußkabel

Elektrische Daten

Leistung / Leistungsaufnahme	3,50 W / 3,50 W
Eingangsspannung	24V DC
Eingangsstrom	
Fassung / Sockel	
Anzahl Sockel	
Netzgerät	exkl. Schaltnetzteil
Anschlussmöglichkeit	Weipu männlich
Schutzklasse I, II, III	III

Lichttechnische Eigenschaften

Leuchtmittel	LED-Modul fest
Lichtfarbe	RGB
Farbtemperatur	
Lichtstrom	80 lm
Abstrahlwinkel	30°
LED Typ	High Power
LED Anzahl	1
Strahlungsverteilung	460-630 nm



Artikel Nr.: 730244

Bodeneinbauleuchte, Easy Square II RGB, Silber-grau, 24V DC, 3,50 W, RGB



Lichtrichtung

Dreh- und Schwenkbereich	feststehend
Neigungswinkel	0°
Abstrahlverhalten	
Reflektor / Linse	symmetrisch

Abmessungen und Gewicht

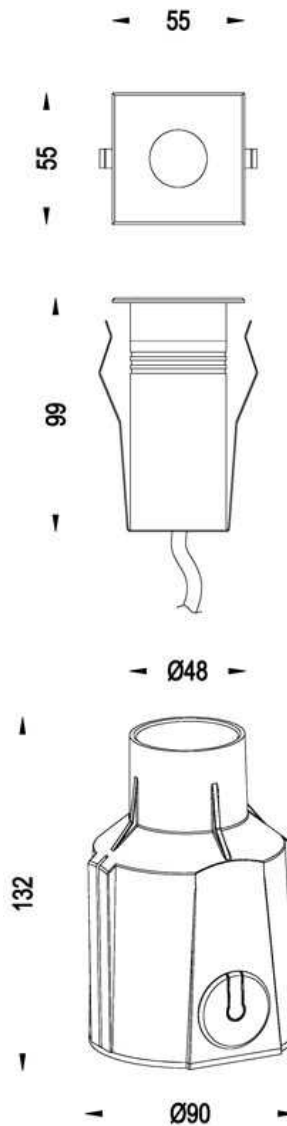
Länge	55 mm
Breite	55 mm
Höhe	99 mm
Durchmesser	
Einbautiefe	132 mm
Gewicht	540 g
Tragfähigkeit	

Ausschnittsmaß

Länge	
Breite	
Durchmesser	48 mm

Einbautopf

Material	PVC
Länge	
Breite	
Höhe	132 mm
Durchmesser	48 mm





Artikel Nr.: 730244

Bodeneinbauleuchte, Easy Square II RGB, Silber-grau, 24V DC, 3,50 W, RGB



Grenzwerte

Die Überschreitung der Grenzwerte und Betriebsspannung führt zu einer starken Verkürzung der Lebensdauer sowie Zerstörung der LED Module.

Betriebstemperatur	-20°C - +50°C
Lagertemperatur	-10°C - +60°C
Vorgesehene Anwendung	begehbar - 5 kN
IP - Schutzart	IP 67

Allgemeine Eigenschaften

Umwelteigenschaften

Energieeffizienzklasse	A
Energieverbrauch	3 kWh/1000h

Lebensdauer

Lebensdauer	25000 h
Lichtstrom Ende Lebensdauer	0,70
Schaltzyklen	100000

IP 67 Geschützt gegen das Eindringen von Staub. (Staubdicht) Geschützt gegen zeitweiliges Untertauchen.



Leuchte der Schutzklasse III
Leuchte, bei der der Schutz gegen elektrischen Schlag auf der Anwendung der Schutzkleinspannung (SELV) beruht und in der Spannungen höher als SELV nicht erzeugt werden.



Aufgrund des komplexen Herstellungsprozesses von LED stellen die angegebenen Werte nur rein statistische Größen dar und müssen nicht zwingend den tatsächlichen Parametern jedes einzelnen LED-Moduls entsprechen, sondern können von den typischen Werten abweichen.



Die Lichtquelle dieser Leuchte darf nur vom Hersteller oder einem von ihm beauftragten Servicetechniker oder einer vergleichbar qualifizierten Person ersetzt werden

Article no.: 730244

Built in ground lamp, Easy Square II RGB, silver-gray, 24V DC, 3,50 W, RGB



Technical Data

General Characteristics

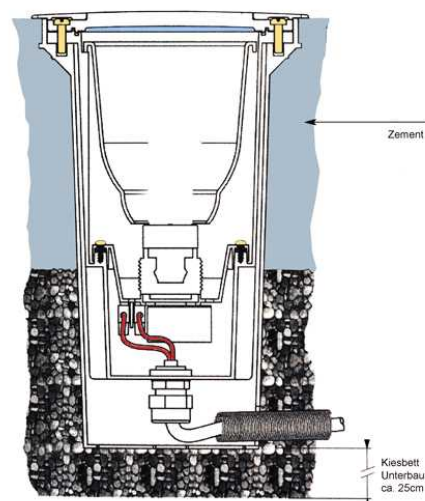
Material	stainless steel
Colour	silver-gray
Optics	
included in delivery	installation housing 0,5 m connection cable

Electrical Characteristics

Power / power consumption	3,50 W / 3,50 W
Input voltage	24V DC
Input current	
Base (standard designation)	
Number of bases	
Power supply unit	excl. plug-in power supply unit
Connection possibility	Weipu Male
Protection class I, II, III	III

Light Technical Data

Bulb	LED-module fixed
Colour Designation	RGB
Colour temperature	
Luminous flux	80 lm
Beam angle	30°
LED type	High Power
LED quantity	1
Spectral power distribution	460-630 nm



Article no.: 730244

Built in ground lamp, Easy Square II RGB, silver-gray, 24V DC, 3,50 W, RGB



Light Direction

Rotating and tilting range	fixed
Angle of inclination	0°
Radiation direction	
Reflector / lense	symmetrisch

Dimensions & Weight

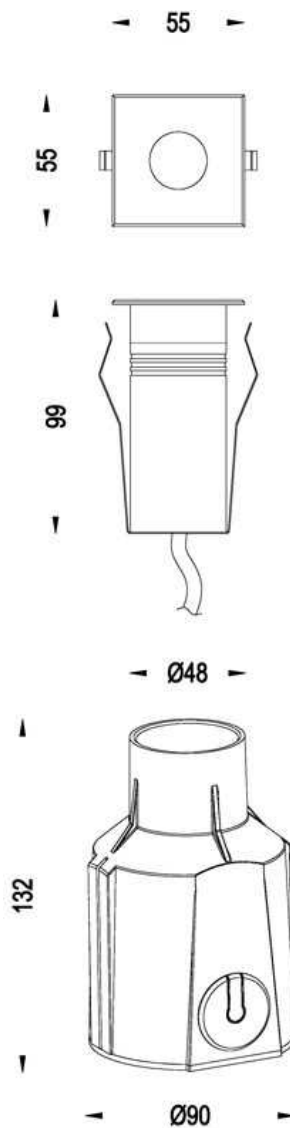
Length	55 mm
Width	55 mm
Height	99 mm
Diameter	
Mounting Depth	132 mm
Product Weight	540 g
Bearing capacity	

Cut-out dimensions

Length	
Width	
Diameter	48 mm

Mounting Bowl

Material	pvc
Length	
Width	
Height	132 mm
Diameter	48 mm





Article no.: 730244

Built in ground lamp, Easy Square II RGB, silver-gray, 24V DC, 3,50 W, RGB



Absolute maximum ratings

The LED will get damaged and the lifetime will decrease when you overrun absolute maximum ratings.

Working temperature	-20°C - +50°C
Storage temperature	-10°C - +60°C
foreseen application	walkable - 5 kN
IP - Code	IP 67

General product data

Environmental Characteristics

Energy label	A
Energy consumption	3 kWh/1000h

Lifespan

Lamp life time	25000 h
Luminous flux (end of lifetime)	0,70
Number of switching cycles	100000

IP 67	Protection against penetration of dust. (complete dust protection) Protection against temporary immersion.
	Lightings of Protection Class III Luminaire in which protection against electric shock relies on supply at safety extra-low voltage (SELV) and in which voltages higher than those of SELV are not generated.
	Because of the complex manufacturing process of the LED the above shown data are just a statistical size, which is not forced to be the realistic data of every LED.
	The light source of this luminaire may only be replaced by the manufacturer or by a service technician appointed by him or by a comparable qualified person